

CA.08.26
SILICONE

. Vacuum Cup with 2 bellows and foam strip

. Saugnapf mit 2 Kanten und Schaumstoffband

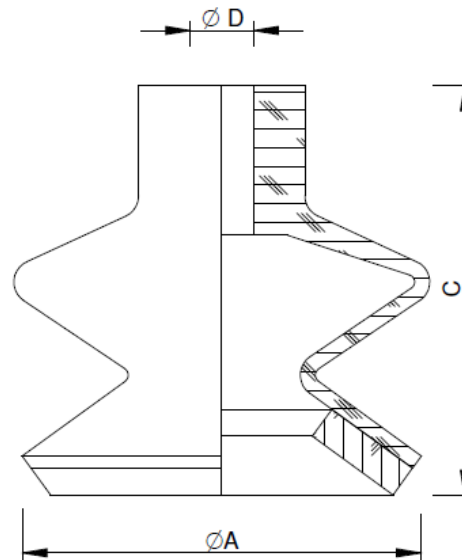
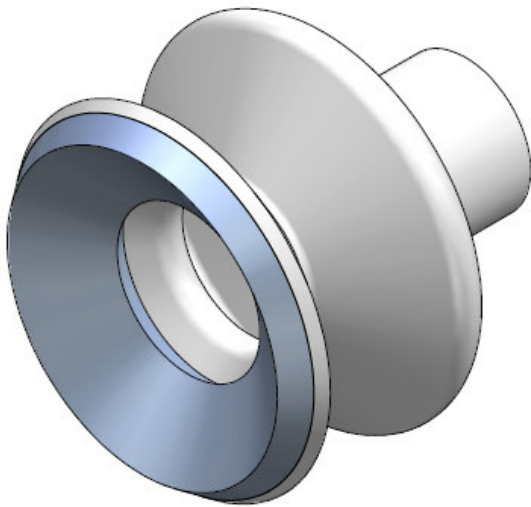
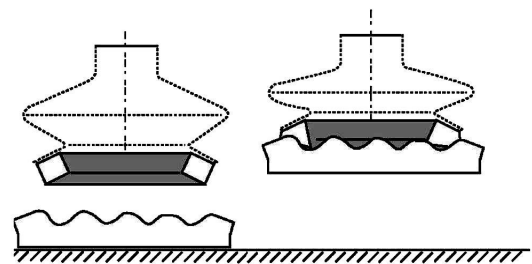


Table:

 F = Holding force
 Haltekraft

Article no. Artikelnr.	A	C	D	F(N)	Weight Gewicht
CA.08.26.D16.AS	Ø16	21	Ø3.8	7	2 g
CA.08.26.D20.AS	Ø20	18	Ø3.8	9	2 g
CA.08.26.D25.AS	Ø25	25	Ø3.8	11	3 g
CA.08.26.D33.AS	Ø33	29	Ø8	19.2	7 g
CA.08.26.D43.AS	Ø43	32	Ø8	28	13 g
CA.08.26.D53.AS	Ø53	38	Ø8	59	22 g
CA.08.26.D63.AS	Ø63	37	Ø8	82	26 g
CA.08.26.D78.AS	Ø78	51	Ø12	152	51 g



Remarks:

Temperature resistance / Temperaturbeständigkeit

Short-term in °C (< 30 sec.)

Kurzzeitig in °C (< 30 sec.)

-50° to +220°

Longer-term in °C

Längerfristig in °C

-30° to +180°

Leaving few marks / Abdruckarm ☹️

Absence of PWIS (paint-wetting impairment substances) ☹️

LABS-Freiheit

The suction cups with foam ring is designed for gripping products with an uneven or ridged surface, Ex. Sawn wood, sheet metal, flat surfaces with bumps or hollows. All granular surfaces to which suction cups cannot adhere correctly and therefore cannot be airtight.

Die Sauggreifer der mit 2 Kanten und Schaumstoffbänder sind für das Greifen von Produkten mit unregelmäßiger oder gerillter Oberfläche geeignet. Gesägte Bretter, Bleche, ebene Oberflächen mit vorstehender oder vertiefter Reliefstruktur. Alle körnigen Oberflächen, auf denen die Lippen eines Sauggreifers nicht richtig haften und somit nicht abdichten können.

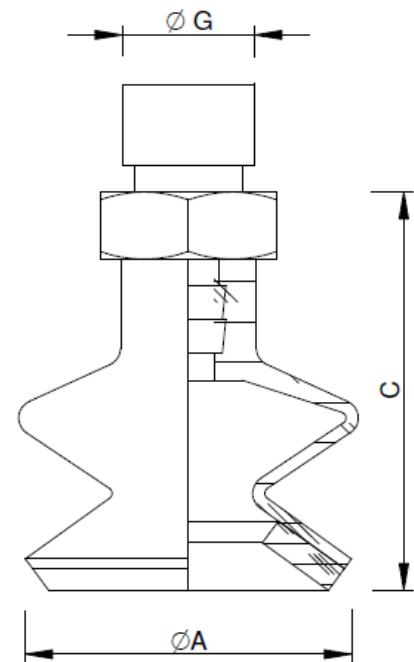
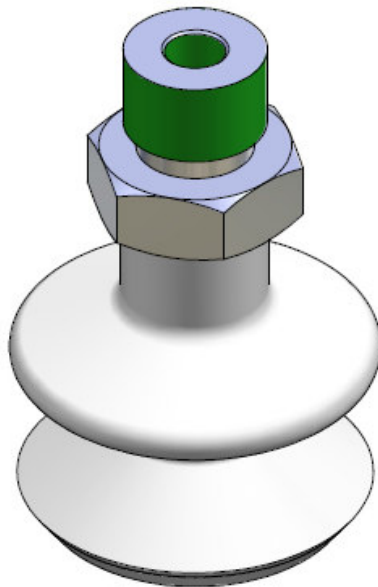
For more information and to check the drawings, please visit our website

Für weitere Informationen und Blick auf die Zeichnungen, bitte besuchen Sie unsere Website

CA.08.26
SILICONE

. Vacuum Cup with 2 Bellows and foam strip (complete)

. Vakuumsauger mit 2 Kanten und Schaumstoffband, komplett



Article no. <i>Artikelnr.</i>	VACUUM CUP <i>SAUGNAPF</i>	NIIPLE <i>NIPPEL</i>	A	C	G	Weight <i>Gewicht</i>
KIT.08.26.D16.4	CA.08.26.D16.AS	CA.08.09.004	Ø16	25.5	M5	3 g
KIT.08.26.D16.9	CA.08.26.D16.AS	CA.08.09.009		26	G 1/8	6 g
KIT.08.26.D20.4	CA.08.26.D20.AS	CA.08.09.004	Ø20	22.5	M5	3 g
KIT.08.26.D20.9	CA.08.26.D20.AS	CA.08.09.009		23	1/8	6 g
KIT.08.26.D25.4	CA.08.26.D25.AS	CA.08.09.004	Ø25	29.5	M5	4 g
KIT.08.26.D25.9	CA.08.26.D25.AS	CA.08.09.009		30	1/8"	6 g
KIT.08.26.D33.11	CA.08.26.D33.AS	CA.08.09.011	Ø33	35.3	1/8"	11 g
KIT.08.26.D33.21	CA.08.26.D33.AS	CA.08.09.021		33	1/4"	15 g
KIT.08.26.D43.11	CA.08.26.D43.AS	CA.08.09.011	Ø43	38.3	1/8"	17 g
KIT.08.26.D43.21	CA.08.26.D43.AS	CA.08.09.021		36	1/4"	21 g
KIT.08.26.D53.11	CA.08.26.D53.AS	CA.08.09.011	Ø53	44.3	1/8"	26 g
KIT.08.26.D53.21	CA.08.26.D53.AS	CA.08.09.021		42	1/4"	30 g
KIT.08.26.D63.11	CA.08.26.D63.AS	CA.08.09.011	Ø63	43.3	1/8"	30 g
KIT.08.26.D63.21	CA.08.26.D63.AS	CA.08.09.021		41	1/4"	34 g
KIT.08.26.D78.24	CA.08.26.D78.AS	CA.08.09.024	Ø78	57	1/4"	57 g

For more information and to check the drawings, please visit our website

Für weitere Informationen und Blick auf die Zeichnungen, bitte besuchen Sie unsere Website